

# VACUUM CYLINDER

| 真空吸嘴缸

偕秣合創有限公司  
WIN-WIN CO., LTD.



[www.winwin-plus.com](http://www.winwin-plus.com)



## 型號說明

# F S 3 5 10

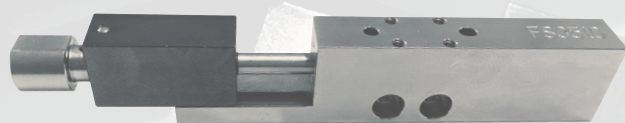
緩衝  
3 m m

缸徑  
5 m m

行程  
10 m m

## 產品外觀

正面



反面

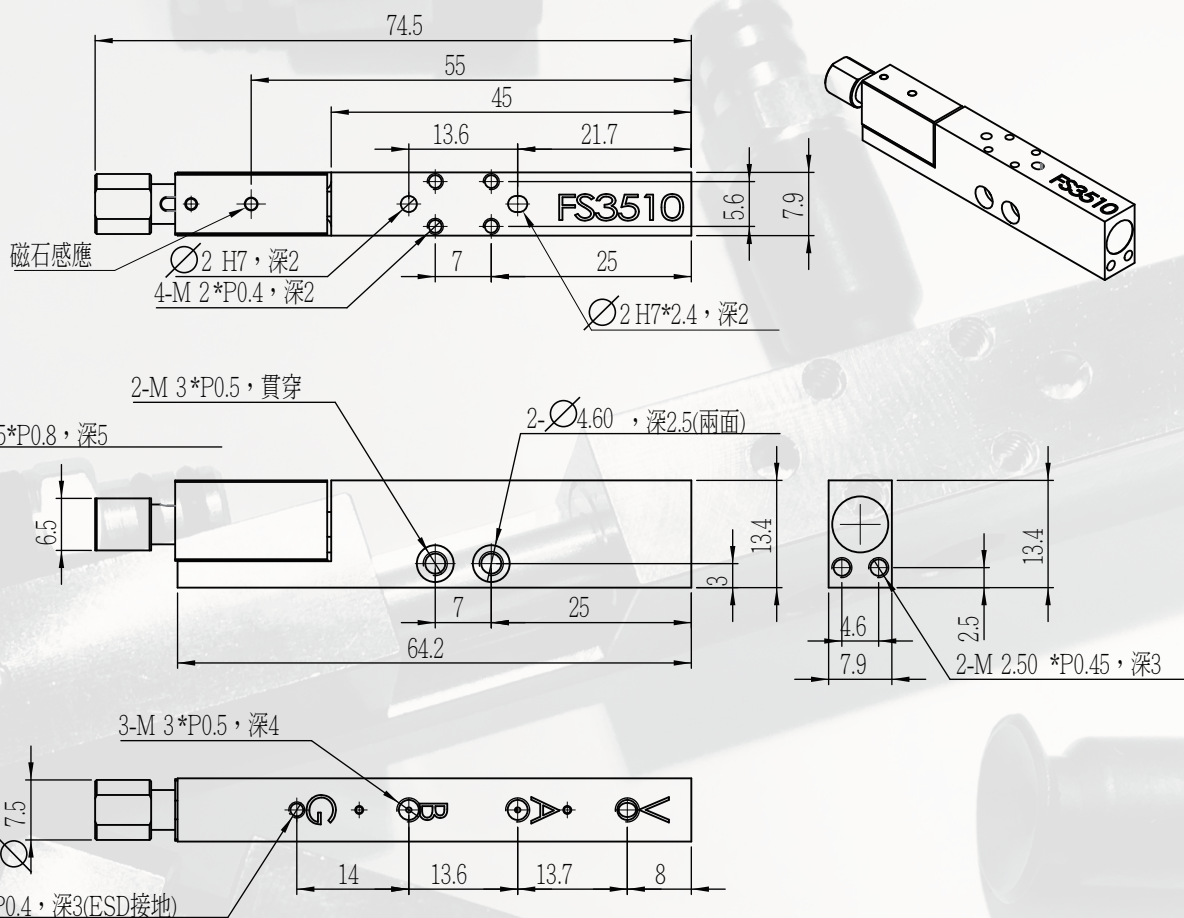


## 產品特性

不建議水平安裝使用

- 1 領先業界，目前該產品於市面上屬**體積最小**。
- 2 領先業界，目前該產品於市面上屬**重量最輕**。
- 3 領先業界，目前該產品於市面上屬**價格最低**。
- 4 目前該產品提供**多方向安裝**的功能。
- 5 目前該產品可**免裝調速閥**的功能。
- 6 目前該產品設計為**正負壓同腔體**。

# 尺寸圖面



# 產品規格

項目	規格	項目	規格
緩衝行程 (mm)	3	接地口徑	M2*P0.4
缸徑 (mm)	5	往返精度 (mm)	±0.02
行程 (mm)	10	使用流體	空氣
外觀尺寸 (mm)	7.9*13.4*74.5	使用壓力 (Mpa)	0.3~0.7
重量 (g)	21	使用溫度 (°C)	0~60
接管口徑	M3*P0.5		